



Confiabilidade e
Alto Desempenho

Compressor Parafuso

Série V

MAYEKAWA
MYCOM

www.mayekawa.com.br

DIFERENCIAIS

ATENDE DIVERSAS CAPACIDADES

Modelos com rotores de diâmetros de 125mm a 400mm que atendem diversas capacidades.

VOLUME VARIÁVEL

Ajuste do volume interno pode ser feito manualmente, de acordo com a necessidade, sempre que for preciso.

CONTROLE DE CAPACIDADE

A válvula deslizante controla a capacidade do compressor de 10 a 100%, acionada através do mecanismo hidráulico.

RESFRIAMENTO DE ÓLEO

Opções disponíveis: Termosifão, Água ou Injeção de Líquido.

MANCAIS E ROLAMENTOS

- Os mancais de sustentação dos rotores são de aço revestido de metal patente, projetados para trabalho com lubrificação forçada, garantindo melhor durabilidade.
- Os rolamentos de encosto são de contato angular e absorvem as cargas axiais dos rotores macho e fêmea.
- Um pistão balanceador de cargas é empregado no rotor macho para absorver qualquer variação de cargas nos rotores.

CONJUNTO DE SEPARAÇÃO DE ÓLEO E LUBRIFICAÇÃO

- O separador de óleo, fabricado de acordo com a norma ASME seção VIII Div.1, é projetado para três etapas de separação, com elementos coalescentes removíveis de alta eficiência.
- Contém dois filtros de óleo removíveis e laváveis com válvula by-pass que evita a parada do compressor para limpeza dos filtros.
- Conjunto de bombas de óleo mantém a pressão de lubrificação estável independentemente do regime de funcionamento.

APTO PARA INVERSOR DE FREQUÊNCIA (OPCIONAL)

Proporciona um ajuste perfeito do controle de pressão de sucção mediante a modulação da velocidade dos rotores, resultando em excelente performance energética.

RESFRIADOR ECONOMIZER (OPCIONAL)

Constituído por um trocador de calor acoplado à unidade compressora para o sub-resfriamento do líquido.

PAINEL MICROPROCESSADO MYPRO-TOUCH

Garante o monitoramento de todos os dispositivos de controle e segurança. Possui protocolo aberto de comunicação Modbus e um sistema de auto-diagnóstico integrado que fornece relatórios de alarmes e registros de falhas. Além de gráficos de todas as tendências de pressões, temperaturas, corrente elétrica e capacidade. Dispõe de uma tela de 12,1" touch screen colorida.

AUTO-STAGE (OPCIONAL)

Esta função permite o controle de capacidade inteligente de uma série de compressores aplicados no mesmo regime, evitando operações em cargas parciais e proporcionando economia de energia.

DIMENSÕES

Modelo	Injeção de Líquido		Termosifão		C	Ø Sucção	Ø Descarga		
	A	B	A	B			Alta	Economizer	Baixa
125 SUD	2.950	1.100	2.950	1.430	1.850	3"	1.1/2"	1"	-
125 LUD	2.950	1.100	2.950	1.430	1.850	3"	1.1/2"	1"	-
160 VSD	3.050	1.250	3.050	1.500	2.300	4"	2.1/2"	1.1/2"	2"
160 VMD	3.050	1.250	3.050	1.500	2.300	4"	2.1/2"	2"	2.1/2"
160 VLD	3.050	1.250	3.050	1.500	2.300	5"	2.1/2"	2"	2.1/2"
200 VSD	3.540	1.500	3.540	1.590	2.560	5"	3"	2"	3"
200 VMD	3.540	1.500	3.540	1.590	2.560	6"	3"	2"	3"
200 VLD	3.670	1.500	3.670	1.590	2.760	6"	4"	2"	3"
250 VSD	3.650	1.750	3.670	1.760	3.070	8"	5"	2.1/2"	4"
250 VMD	3.650	1.750	4.170	1.760	3.070	8"	5"	3"	4"
250 VLD	3.650	1.750	4.170	1.760	3.200	10"	5"	3"	5"

Dimensões em mm

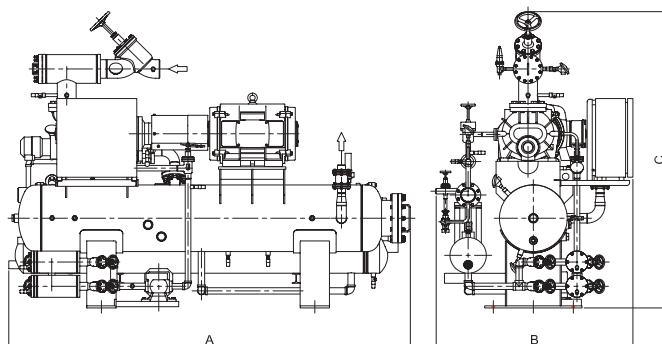


TABELA DE CAPACIDADE DE COMPRESSOR PARAFUSO SÉRIE V

Compressor Parafuso Série V - ALTA

Alta		-20/+35 °C		-15/+35 °C		-10/+35 °C		-5/+35 °C		0/+35 °C		+5/+35 °C	
Modelo	m³/h	Mcal/h	bkW	Mcal/h	bkW	Mcal/h	bkW	Mcal/h	bkW	Mcal/h	bkW	Mcal/h	bkW
125-S	237	83,1	38,0	104,1	40,0	128,8	42,0	158,7	43,7	192,9	44,6	234,6	45,6
125-L	356	123,9	55,3	155,1	58,1	191,7	61,0	236,1	63,5	286,9	64,8	348,8	66,2
160-S	499	180,6	80,0	225,9	84,1	278,9	88,3	343,2	91,9	416,8	93,7	506,5	95,8
160-M	624	225,7	96,1	282,1	101,1	348,4	106,2	428,6	110,4	520,5	112,6	632,5	115,1
160-L	749	270,7	114,2	338,3	120,1	417,7	126,1	513,8	131,2	623,6	133,8	758,0	136,8
200-S	975	357,5	154,7	446,7	162,7	551,4	170,9	678,1	177,8	823,1	181,3	1.000,0	185,4
200-M	1.220	450,0	187,6	562,0	197,3	693,5	207,2	853,4	215,6	1.035,5	219,8	1.257,5	224,7
200-L	1.460	543,6	222,6	678,6	234,1	837,0	245,8	1.030,7	255,8	1.250,1	260,8	1.517,6	266,7
250-S	1.900	707,7	291,4	882,7	306,5	1.088,1	321,9	1.339,3	334,9	1.623,6	341,5	1.970,4	349,2
250-M	2.380	894,0	360,2	1.114,6	378,8	1.373,5	397,8	1.690,1	413,9	2.048,6	422,1	2.485,8	431,5
250-L	2.840	1.069,8	430,1	1.333,1	452,3	1.642,2	475,0	2.020,3	494,2	2.448,3	504,0	2.970,4	515,3
250-LL	3.370	1.266,3	509,1	1.578,1	535,4	1.944,0	562,3	2.391,6	585,0	2.898,2	596,6	3.516,3	610,0
320-S	3.820	1.432,7	587,5	1.785,3	617,9	2.199,3	648,9	2.705,7	675,1	3.278,9	688,4	3.978,1	703,9
320-M	4.760	1.788,0	726,0	2.228,1	763,6	2.744,8	801,9	3.376,7	834,3	4.092,1	850,8	4.964,7	869,8
320-L	5.700	2.097,6	851,6	2.613,9	895,6	3.220,0	940,6	3.961,4	978,6	4.800,7	997,9	5.824,4	1.020,2

Compressor Parafuso Série V - BAIXA

Baixa		-45/-10 °C		-42/-10 °C		-40/-10 °C		-38/-10 °C		-35/-10 °C		-32/-10 °C		-30/-10 °C		-25/-10 °C	
Modelo	m³/h	Mcal/h	bkW	Mcal/h	bkW	Mcal/h	bkW	Mcal/h	bkW	Mcal/h	bkW	Mcal/h	bkW	Mcal/h	bkW	Mcal/h	bkW
160-S	499	64,5	22,9	76,9	23,7	86,1	24,2	96,1	24,2	112,6	24,3	131,2	24,5	144,9	24,6	183,7	24,9
160-M	624	81,4	28,1	97,0	29,0	108,5	29,5	121,0	29,7	141,8	29,8	165,2	30,0	182,4	30,1	231,2	30,2
160-L	749	98,6	33,7	117,4	34,9	131,3	35,5	146,4	35,6	171,5	35,8	199,7	36,0	220,5	36,1	279,3	36,6
200-S	975	132,3	44,8	157,5	46,3	176,1	47,2	196,3	47,3	229,8	47,6	267,6	47,8	295,2	48,0	374,1	48,6
200-M	1.220	166,0	55,4	197,4	57,3	220,7	58,3	246,0	58,5	288,0	58,8	335,3	59,1	369,9	59,4	468,7	60,0
200-L	1.460	199,8	65,7	237,6	67,9	265,5	69,2	295,9	69,4	346,4	69,8	403,2	70,1	444,8	70,4	563,5	71,2
250-S	1.900	261,3	87,0	310,5	89,8	347,0	91,5	386,6	91,8	452,4	92,3	526,4	92,8	580,7	93,1	733,4	94,2
250-M	2.380	330,9	107,5	393,1	111,0	439,2	113,1	489,2	113,5	572,3	114,0	665,6	114,7	731,4	115,1	918,6	116,5
250-L	2.840	396,8	128,3	471,3	132,6	526,5	135,1	586,4	135,5	685,9	136,2	794,3	136,9	872,7	137,5	1.096,2	139,1
250-LL	3.370	469,7	151,9	557,9	157,0	623,2	159,9	694,2	160,4	811,9	161,2	942,5	162,1	1.035,6	162,7	1.300,8	164,6
320-S	3.820	531,4	175,3	631,2	181,1	705,1	184,5	785,3	185,1	918,5	186,0	1.068,3	187,0	1.173,9	187,8	1.474,4	190,0
320-M	4.760	663,2	216,6	787,7	223,8	879,9	228,1	980,1	228,7	1.146,3	229,9	1.331,2	231,1	1.462,7	232,1	1.837,3	234,7
320-L	5.700	778,1	254,1	924,1	262,5	1.032,3	267,5	1.149,8	268,3	1.344,8	269,6	1.564,4	271,1	1.725,5	272,2	2.184,3	275,3

Compressor Parafuso Série V - ECONOMIZER

Economizer		-45/+35 °C		-42/+35 °C		-40/+35 °C		-38/+35 °C		-35/+35 °C		-32/+35 °C		-30/+35 °C		-25/+35 °C	
Modelo	m³/h	Mcal/h	bkW	Mcal/h	bkW	Mcal/h	bkW	Mcal/h	bkW	Mcal/h	bkW	Mcal/h	bkW	Mcal/h	bkW	Mcal/h	bkW
125-S	237	25,9	29,4	31,2	30,3	35,2	30,9	39,4	31,6	46,3	32,7	54,0	33,9	59,6	34,8	75,2	37,2
125-L	356	39,1	42,7	47,0	44,0	52,8	44,9	59,0	45,9	69,2	47,5	80,5	49,3	88,8	50,5	111,9	54,1
160-S	499	58,1	62,0	69,6	63,9	78,0	65,2	87,1	66,7	101,9	69,0	118,4	71,5	130,4	73,3	163,9	78,4
160-M	624	72,4	74,6	86,7	76,9	97,2	78,5	108,5	80,2	127,0	83,0	147,5	86,1	162,4	88,3	204,3	94,4
160-L	749	86,8	88,6	103,9	91,3	116,4	93,3	129,9	95,3	152,0	98,7	176,6	102,3	194,4	104,9	244,5	112,2
200-S	975	115,6	120,2	138,3	123,9	155,0	126,5	172,8	129,2	202,2	133,7	234,7	138,6	258,3	142,1	324,6	151,9
200-M	1.220	146,1	146,0	174,5	150,4	195,2	153,6	217,6	156,9	254,2	162,4	295,0	168,3	324,6	172,6	407,6	184,6
200-L	1.460	177,3	173,2	211,4	178,5	236,3	182,3	263,2	186,3	307,2	192,8	356,2	199,9	391,8	205,0	491,6	219,1
250-S	1.900	234,8	227,7	279,3	234,5	311,8	239,5	346,8	244,7	404,1	253,1	467,9	262,3	514,8	268,9	644,0	287,4
250-M	2.380	297,3	281,3	353,1	289,8	393,9	295,9	437,8	302,4	509,8	312,9	589,9	324,4	648,1	332,5	811,3	355,4
250-L	2.840	357,1	335,6	423,5	345,7	472,1	353,0	524,3	360,7	610,1	373,3	705,5	387,0	774,8	396,8	969,5	424,1
250-LL	3.370	420,1	395,6	498,1	407,5	555,2	416,1	616,7	425,3	717,6	440,2	829,9	456,4	911,4	468,1	1.140,5	500,8
320-S	3.820	480,9	459,4	570,3	473,2	635,7	483,1	706,2	493,6	821,7	510,6	950,1	529,1	1.043,3	542,4	1.304,8	579,6
320-M	4.760	598,1	566,9	709,3	583,9	790,7	596,2	878,2	609,3	1.021,9	630,4	1.181,7	653,4	1.297,8	669,8	1.623,5	716,0
320-L	5.700	700,5	664,2	830,7	684,2	926,0	698,6	1.028,5	714,0	1.196,8	738,7	1.383,9	765,8	1.519,8	785,2	1.901,5	839,3

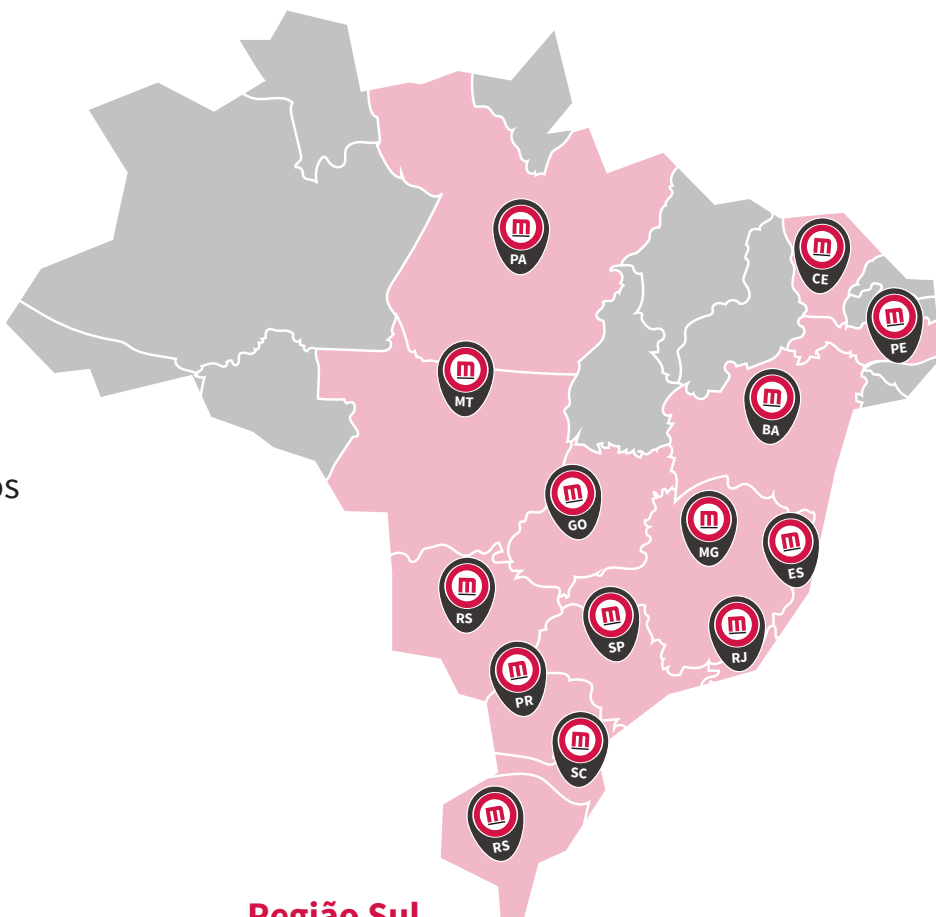
Nota: Fluido Refrigerante: Amônia/R717 - Rotação do Compressores: 3.550 rpm
 Sub-resfriamento de 2°C e super-aquecimento de 2°C
 Sistema de Resfriamento de Óleo por TERMOSIFÃO
 * As especificações deste produto estão sujeitas a mudanças sem notificação prévia.

Filiais

NO BRASIL

16 filiais

que atendem localmente o cliente, reduzindo os custos e encurtando a distância.



Região Sudeste

Belo Horizonte - MG

Tel: (21) 2431-3600

E-mail: filialbh@mayekawa.com.br

Linhares - ES

Tel: (27) 3264-1930

E-mail: filiales@mayekawa.com.br

Macaé - RJ

Tel: (22) 2772-6069 / (22) 2772-6073

E-mail: filialmacae@mayekawa.com.br

Rio de Janeiro - RJ

Tel: (21) 2431-3600

E-mail: filialrj@mayekawa.com.br

São José do Rio Preto - SP

Tel: (17) 3227-0235

E-mail: filialop@mayekawa.com.br

Região Nordeste

Fortaleza - CE

Tel: (81) 3342-7670

E-mail: filialce@mayekawa.com.br

Recife - PE

Tel: (81) 3342-7670

E-mail: filialpe@mayekawa.com.br

Salvador - BA

Tel: (71) 3341-0737

E-mail: filialba@mayekawa.com.br

Região Norte

Belém-PA

Tel: (81) 3342-7670

E-mail: filialbl@mayekawa.com.br

Matriz Arujá - SP

Rua Licatem, 250 - Jd. Fazenda Rincão - Arujá/SP

Tel: (11) 4654-8000 ou (11) 3215-9000 | E-mail: comercial@mayekawa.com.br

Região Sul

Canoas - RS

Tel: (51) 3429-1860

E-mail: filialsul@mayekawa.com.br

Cascavel - PR

Tel: (11) 4654-8012 / (11) 97111-6274

E-mail: filialcas@mayekawa.com.br

Chapecó - SC

Tel: (49) 3324-6881

E-mail: filialcha@mayekawa.com.br

Curitiba - PR

Tel: (41) 3383-1518

E-mail: filialctba@mayekawa.com.br

Região Centro-Oeste

Campo Grande-MS

Tel: (17) 3227-0235

E-mail: filialcg@mayekawa.com.br

Cuiabá - MT

Tel: (65) 3364-4724

E-mail: filialcuiaba@mayekawa.com.br

Goiânia - GO

Tel: (62) 3093-5062

E-mail: filialgo@mayekawa.com.br